



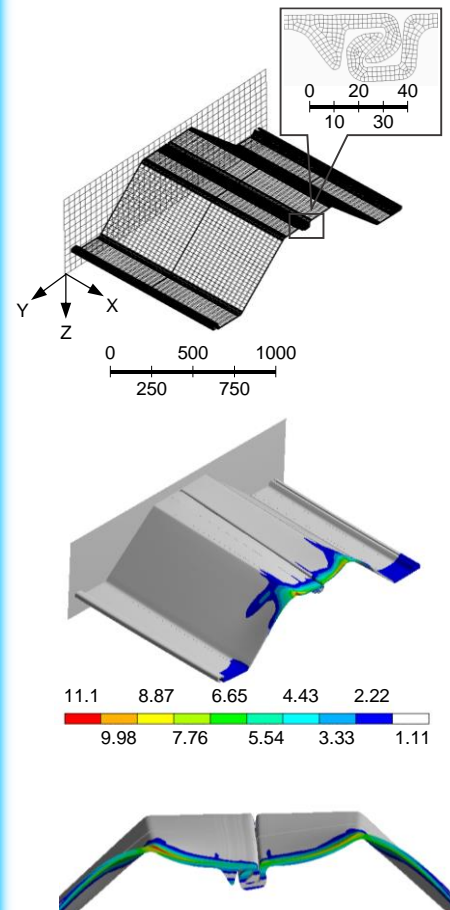
Stabilitätsuntersuchungen an Z-förmigen Zwischenbohlen mit der FEM

Im Rahmen des FOSTA-Forschungsvorhabens P1480 „Zum räumlichen Tragverhalten von kombinierten Stahlspundwänden“ werden Versuche an der MPA Stuttgart durchgeführt.

Die Zwischenbohlen sollen im Versuch infolge Normalkraft und Biegung bis zum Versagen belastet werden. Diese Arbeit hat nachfolgende Ziele:

- Unter Zuhilfenahme der FEM sollen die Versuchskörper mit nominellen Geometrie- und Materialwerten vordimensioniert werden. Von besonderem Interesse ist dabei die erreichbare Höchstlast, da die Zylinderkapazität im Versuch begrenzt ist.
- Nach den Versuchen sollen die FE-Ergebnisse und Versuchsergebnisse verglichen werden und die Versuche mit der tatsächlichen Geometrie- und Materialwerten nachgerechnet werden.
- Das FE-Modell soll für eine spätere Parameterstudie parametrisiert aufgebaut werden

Masterarbeit



Stahlbau

